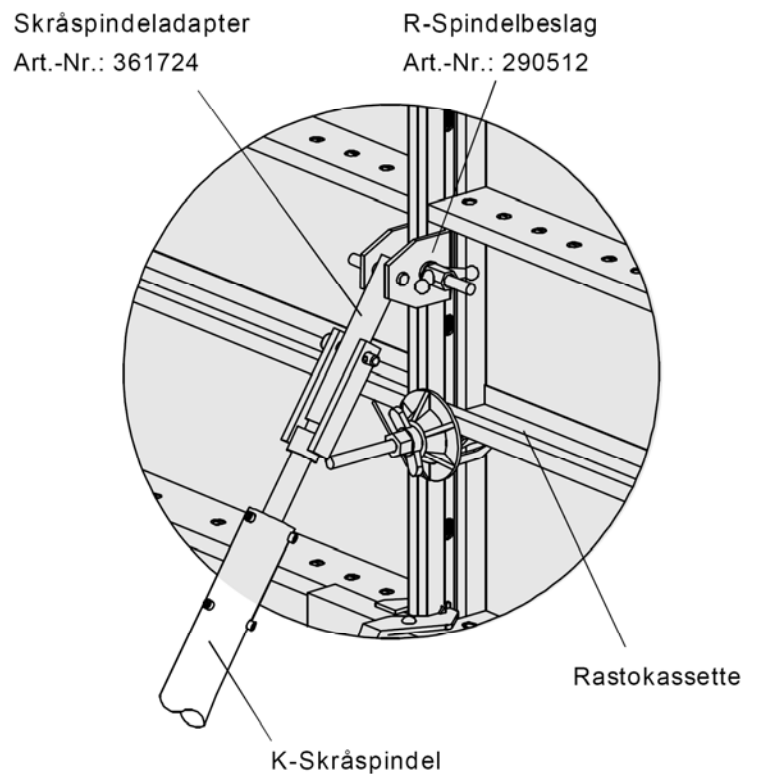
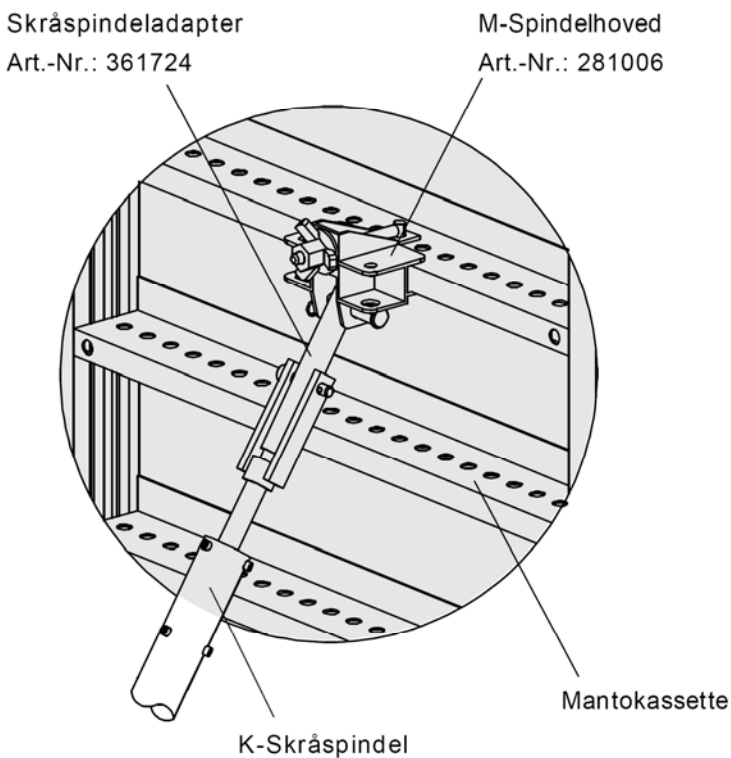
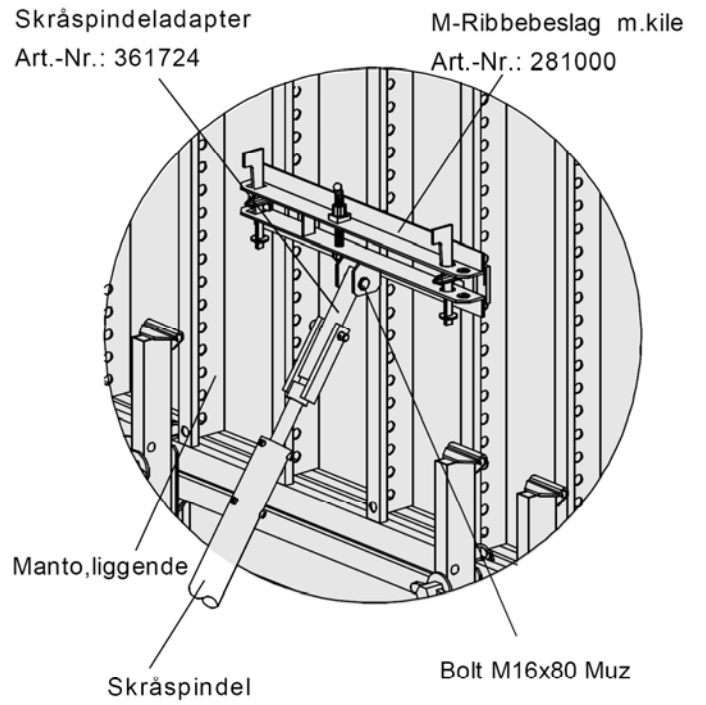
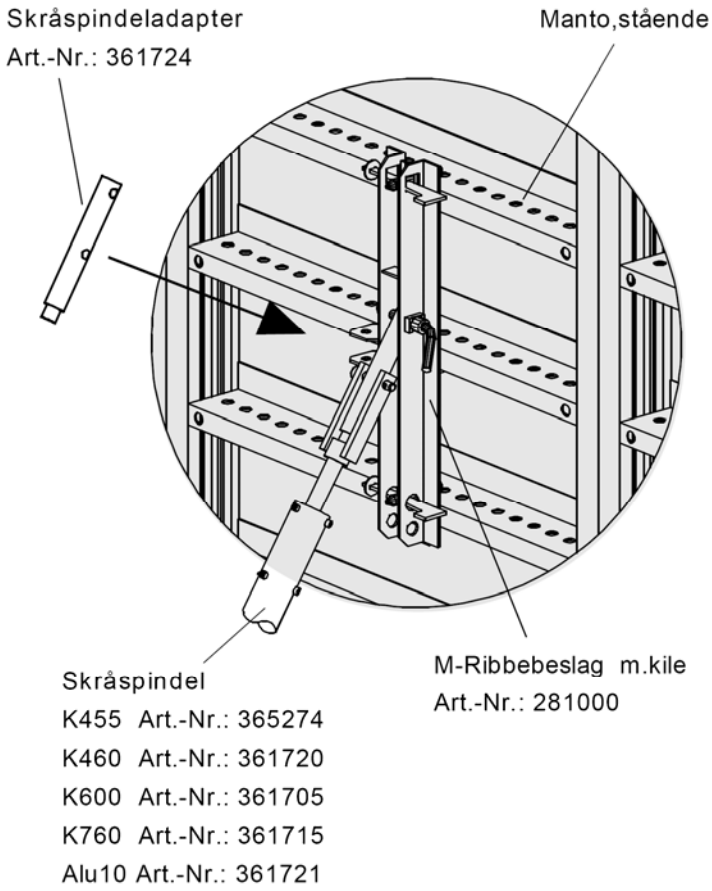


Fastgørelse af K-spindler på Rasto/Manto

maj 2007

Arbejdsvejledning

Fastgørelse af K-, Alu10 og Super 10 skråspindler på MANTO og RASTO



Harsco Infrastructure Danmark A/S

Hovedkontor / Head Office:

Vassingerødvej 25
DK-3540 Lyngø
Denmark

Telefon: +45 70 13 31 00
Telefax: +45 70 13 31 13
info@huennebeck.dk
www.huennebeck.dk

Afdeling / Branch Office:

Irlandsvej 2
DK-8450 Hammel
Denmark

Telefon: +45 70 13 31 00
Telefax: +45 86 96 07 50

HARSCO
INFRASTRUCTURE